

Pos.-Nr.	Beschreibung	Menge	Einheit	EP-Aufgliederung	Einheitspreis	Gesamtpreis
----------	--------------	-------	---------	------------------	---------------	-------------

Leistungsverzeichnis Herstellung/Lieferung Beschilderungs- und Aufstellungsmaterial Premium-Spazierwanderwege „Streifzüge“ Roggenburger Forst (Bayern)

1 Wegweiser, Standort- und Markierungsplaketten-Kleber, Pfeilplaketten-Kleber, Schablonen-Set

1.1 Herstellung und Lieferung Wegweiser, Standort- und Markierungsplaketten-Kleber, Pfeilplaketten-Kleber, Schablonen-Set

Alle nachfolgend genannten Ausschreibungspositionen sind für die Aufstellung im Außenbereich vorgesehen. Je nach Standort sind die künftigen Schilderstandorte teils extremen Temperaturunterschieden, unterschiedlichen Graden von UV-Belastung, Winddruck, Feuchtigkeit usw. ausgesetzt. Sämtliche genannte Materialien müssen daher für den dauerhaften Einsatz im Außenbereich geeignet sein. Die UV-Beständigkeit, Farbechtheit, Witterungsbeständigkeit sowie die Schlag- und Stoßfestigkeit der Wegweiser, Markierungsplaketten, Markierungskleber und Tafeln sind daher vom AN zu gewährleisten.

Die in den Druckdateien enthaltenen CMYK-Werte sind verbindlich.

Eventuelle Datenkonvertierungs- oder Importarbeiten, Farboptimierung usw., die der Bieter aufgrund seiner hauseigenen Grafiksysteme, -programme oder Druckmaschinen durchzuführen hat, werden nicht zusätzlich vergütet.

Verpackungsvorgabe Pfeilwegweiser/Standortplaketten:

Die Pfeilwegweiser aus Pos. 1.1.1 müssen zur Lieferung zunächst zu Paketen je Standort zusammen mit der entsprechenden Standortplaketten aus Pos. 1.1.2 gepackt, die Pakete mit der jeweiligen Standortnummer beschriftet und diese wiederum aufsteigend nach Standortnummer sortiert zum Gesamtpaket pro Premium-Spazierwanderweg gepackt werden.

Pos.-Nr.	Beschreibung	Menge	Einheit	EP-Aufgliederung	Einheitspreis	Gesamtpreis
----------	--------------	-------	---------	------------------	---------------	-------------

Verpackungsvorgabe Markierungsplaketten-Kleber:

Die Markierungsplaketten-Kleber aus Pos. 1.1.6 sind je als Gesamtbündel pro Premium-Spazierwanderweg zu packen, die Zahlen dazu werden nach Beauftragung in einer detaillierten Stückzahlenliste geliefert.

Verpackungsvorgabe Markierungspfeil-Kleber:

Die Markierungspfeil-Kleber Pos. 1.1.7 sind als Gesamtbündel pro Premium-Spazierwanderweg zu packen, die Zahlen dazu werden nach Beauftragung in einer detaillierten Stückzahlenliste geliefert.

1.1.1 Pfeilwegweiser Aluminium lackiert, beidseitig beschriftet, UV-schutzlaminiert, 480 x 120 x 5 mm



Herstellen und Liefern eines 5 mm Vollaluminium-Wegweisers, beidseitig beschriftet zur Anbringung an Metall- und Holzpfosten. Jeder Wegweiser ist ein Unikat.

Wegweiser-Korpus: bestehend aus Vollaluminium

Wegweiserspitze: 40 ° abgeschrägt

Grundform: 480 x 120 x 5 mm, komplett pulverbeschichtet mit Farbton RAL 6027 (lichtgrün). Alternativ: hochwertige 2K-Lackierung in Farbton RAL 6027 (lichtgrün).

Bohrungen: 2 Bohrungen vertikal mittig D = 9 mm, Lochungsabstand passend zu den zu liefernden vor-Kopf-Halterungen unter Pos. 2.1.1.

Zielangaben beidseitig: beidseitig beschriftet per Digitaldruck mittels durchsichtiger, bedruckter Digitaldruckfolie (1400 DPI-Auflösung) mit Darstellung der Zielnamen, km-Angaben, und Ziel-Piktogramme, alle Zielangaben in schwarz. Schriftart Arial Narrow Bold, Skalierung 80 %, Schriftgröße 72 pt/optische Schriftgröße 22 mm, Ziel-Piktogrammhöhe 22 mm. Die Zielangaben können ein-, zwei-, oder dreizeilig sein.

Pos.-Nr.	Beschreibung	Menge	Einheit	EP-Aufgliederung	Einheitspreis	Gesamtpreis
----------	--------------	-------	---------	------------------	---------------	-------------

Routenlogo/Schilderrücken beidseitig: Routenlogo weißer Hintergrund im Vordergrund: Wort-Bild-Marke Logo „Streifzüge“ und jeweiliger Rundename, Standortnummer; anzufertigen im Digitaldruck (1400 DPI-Auflösung), vierfarbig.

Routenlogo Pfeilspitze beidseitig: Markierungszeichen „Streifzüge“ mit Rahmen, hinterlegt mit weißem Quadrat 20 x 20 mm. anzufertigen im Digitaldruck (1400 DPI-Auflösung), vierfarbig.

Herstellungsvorgaben:

Beschriftung: doppelseitig

Die in der Druckdatei enthaltenen CMYK-Werte sind verbindlich. Eventuelle Datenkonvertierungs- oder Importarbeiten, die der Bieter aufgrund seiner hauseigenen Grafiksysteme oder -programme durchzuführen hat, werden nicht zusätzlich vergütet.

Die Haltbarkeit des Wegweiser-Materials wird auf 10 Jahre festgelegt; **geforderte Gewährleistung für den gesamten Wegweiser im Endzustand: mindestens 8 Jahre.**

Die Pfeilwegweiser müssen zur Lieferung zunächst zu Paketen je Standort zusammen mit der entsprechenden Standortplaketten aus Pos. 1.1.2 gepackt, die Pakete mit der jeweiligen Standortnummer beschriftet und diese wiederum aufsteigend nach Standortnummer sortiert zum Gesamtpaket pro Premium-Spazierwanderweg gepackt werden.

Abrechnung erfolgt je Stück.

Gesamtstückzahl: 265 Stück

_____ € _____ €

1.1.2 Standortplaketten 100 x 100 x 3 mm einseitig



Plaketten-Korpus: bestehend aus Vollaluminium

Pos.-Nr.	Beschreibung	Menge	Einheit	EP-Aufgliederung	Einheitspreis	Gesamtpreis
----------	--------------	-------	---------	------------------	---------------	-------------

Grundform: 100 x 100 x 3 mm, komplett pulverbeschichtet (alternativ: hochwertige 2K-Lackierung) mit Farbton RAL 9016 (verkehrsweiß).

Bohrungen: 2 Bohrungen vertikal mittig D = 7 mm, Lochungsabstand 65 mm, passend zu den zu liefernden Universal-Schilderhaltern unter Pos. 2.1.2.

Plakettenangaben einseitig: einseitig beschriftet per einfarbigem Digitaldruck mittels durchsichtiger, bedruckter Digitaldruckfolie mit Darstellung der Gemeindebezeichnung, des Standortnamens (ein- oder zweizeilig) der Höhenmeterangabe und der UTM-Koordinaten.

Alle Digitaldruck-Elemente: mit hochauflösendem (1400 DPI)-pigmentierten Lösemittel-Digitaldruck auf hochwertiger gegossener Hochleistungsfolie mit 10-Jahre-Herstellergarantie.

Die UV-Beständigkeit, Farbechtheit, Witterungsbeständigkeit sowie die Schlag- und Stoßfestigkeit sind vom Hersteller schriftlich zu gewährleisten. Die Haltbarkeit des Schild-Materials ist auf 10 Jahre festgelegt, Mindestgewährleistung jedoch 8 Jahre.

Die Standortplaketten sind zusammen mit den Pfeilwegweisern aus Pos. 1.1.1, die zunächst zur Lieferung zu Paketen je Standort zusammengepackt wurden, zusammen mit der entsprechenden Standortplaketten gepackt, die Pakete mit der jeweiligen Standortnummer beschriftet und diese wiederum aufsteigend nach Standortnummer sortiert zum Gesamtpaket pro Premium-Spazierwanderweg gepackt werden.

Abrechnung erfolgt je Stück.

Gesamtstückzahl: 240 Stück

_____ € _____ €

1.1.6 Markierungsplaketten-Kleber 98 x 98 x 0,06 mm



Pos.-Nr.	Beschreibung	Menge	Einheit	EP-Aufgliederung	Einheitspreis	Gesamtpreis
----------	--------------	-------	---------	------------------	---------------	-------------

Herstellen und Liefern eines Markierungsplaketten-Klebers 98 x 98 x 0,06 mm zum Bekleben der unter Pos. 2.1.29 + Pos. 2.1.30 aufgeführten Träger aus Alu.

Grundform: 98 x 98 x 0,06 mm, Ausführung in Viereckform mit leicht abgerundeten Ecken für eine bessere Haftung/Beständigkeit der Kleber.

Material Klebefolie: PVC-Folie mit Haftklebstoff aus Solvent-Polyacryl und UV-Schutzlaminat

Dicke (ohne Schutzpapier und Kleber): mindestens 0,06 mm

Form- und Temperaturbeständigkeit muss von -50 °C bis 100 °C gewährleistet sein

Klebekraft: mind. 18N/25 mm

Reißfestigkeit längs/quer: mind. 19 MPa

Haltbarkeit: mind. 4-5 Jahre je nach Bewitterung

geforderte Gewährleistung: 2 Jahre.

Datengrundlage: Druckfähige Einzel-pdf's, je PSW-Weg eine pdf und für die Zuweg-Vorlage eine weitere pdf = insgesamt 10 unterschiedliche Druckvorlagen.

Alle 10 digitalen Vorlagen zur Erstellung der Markierungsplaketten-Kleber sowie entsprechende detaillierte Stückzahlenlisten werden nach Beauftragung zur Verfügung gestellt. Alle zur Verfügung gestellten Druckvorlagen sind produktionsverbindlich, eventuelle Datenkonvertierungs- oder Importarbeiten, die der Bieter aufgrund seiner hauseigenen Grafiksysteme oder -programme durchzuführen hat, werden nicht zusätzlich vergütet.

Die Markierungsplaketten-Kleber sind je als Gesamtbündel pro Premium-Spazierwanderweg zu packen, die Zahlen dazu werden nach Beauftragung in einer detaillierten Stückzahlenliste geliefert.

Abrechnung erfolgt je Stück.

Gesamtstückzahl: 1.508 Stück

_____ € _____ €

1.1.7 Markierungspfeil-Kleber 98 x 30 x 0,06 mm



Pos.-Nr.	Beschreibung	Menge	Einheit	EP-Aufgliederung	Einheitspreis	Gesamtpreis
----------	--------------	-------	---------	------------------	---------------	-------------

Herstellen und Liefern eines Markierungsplaketten-Klebers 98 x 30 x 0,06 mm zum Bekleben der unter Pos. 2.1.30 aufgeführten Träger aus Alu.

Grundform: 98 x 30 x 0,06 mm (Rechteck hochkant), Ausführung in Viereckform mit leicht abgerundeten Ecken für eine bessere Haftung/Beständigkeit der Kleber.

Material Klebefolie: PVC-Folie mit Haftklebstoff aus Solvent-Polyacryl und UV-Schutzlaminat

Dicke (ohne Schutzpapier und Kleber): mindestens 0,06 mm

Form- und Temperaturbeständigkeit muss von -50 °C bis 100 °C gewährleistet sein

Klebekraft: mind. 18N/25 mm

Reißfestigkeit längs/quer: mind. 19 MPa

Haltbarkeit: mind. 4-5 Jahre je nach Bewitterung

geforderte Gewährleistung: 2 Jahre.

Datengrundlage: Druckfähige Einzel-pdf's, je PSW-Weg eine pdf und für die Zuweg-Vorlage eine weitere pdf = insgesamt 10 unterschiedliche Druckvorlagen

Die digitale Vorlage zur Erstellung der Markierungspfeil-Kleber sowie entsprechende detaillierte Stückzahlenlisten werden dem AN nach Beauftragung zur Verfügung gestellt. Die zur Verfügung gestellte Druckvorlage ist produktionsverbindlich, eventuelle Datenkonvertierungs- oder Importarbeiten, die der Bieter aufgrund seiner hauseigenen Grafiksysteme oder -programme durchzuführen hat, werden nicht zusätzlich vergütet.

Die Markierungsplaketten-Kleber sind je als Gesamtbündel pro Premium-Spazierwanderweg zu packen, die Zahlen dazu werden nach Beauftragung in einer detaillierten Stückzahlenliste geliefert.

Abrechnung erfolgt je Stück.

Gesamtstückzahl: 1.056 Stück

_____ € _____ €

Pos.-Nr.	Beschreibung	Menge	Einheit	EP-Aufgliederung	Einheitspreis	Gesamtpreis
----------	--------------	-------	---------	------------------	---------------	-------------

1.1.8 Dreiteiliges Schablonen-Set „Streifzüge“ inkl. Pfeil und Streifzüge-Logo

Herstellen und Liefern einer dreiteiligen Schablone „Streifzüge“ zur Farbmarkierung/Gehrichtungsanzeige auf Asphalt bzw. auf der



Bodenplatte gem. Pos. 2.1.27.

Bemaßung-Farbspiegel-Innenkante: 300 x 300 mm

Bemaßung-Farbspiegel-Außenkante: 350 x 350 mm

Außenkante Pfeil: 190 x 120 mm

Schablonenmaterial: für den dauerhaften Gebrauch geeignetes, wasserfestes und säurebeständiges, UV- und temperaturbeständiges Material

Grafikvorlage Schablone: wird als Grafik-pdf geliefert

Abrechnung erfolgt je Stück.

Gesamtstückzahl: 5 Stück

_____ € _____ €

Summe POS 1 Wegweiser, Standort- und Markierungsplaketten-Kleber, Pfeilplaketten-Kleber, Schablonen-Set

_____ €

Pos.-Nr.	Beschreibung	Menge	Einheit	EP-Aufgliederung	Einheitspreis	Gesamtpreis
----------	--------------	-------	---------	------------------	---------------	-------------

2 BEFESTIGUNGS-, MARKIERUNGS- UND AUFSTELLUNGSMATERIAL

Verpackungsvorgabe Aluplaketten:

Die Aluplaketten aus Pos. 2.1.29 + 2.1.30 sind als Gesamtbündel gem. Stückzahlen pro Premium-Spazierwanderweg zu packen, die Zahlen dazu werden nach Beauftragung in einer detaillierten Stückzahlenliste geliefert.

2.1 Lieferung Befestigungs- und Aufstellungsmaterial

Das nachstehende Befestigungs- und Aufstellungsmaterial bezieht sich auf die Position 1.1.1 bis 1.1.8

2.1.1 Universal-Vor-Kopf-Schildhalterung Edelstahl A2 für Pfeilwegweiser 480 x 120 x 5 mm aus Pos. 1.1.1



Liefere eine Universal-Edelstahl A2-Schildhalterung zur Vor-Kopf-Montage passend zur Bemaßung/Bohrungen der unter Pos. 1.1.1 dargestellten Wegweiser aus Alu-Vollmaterial 480 x 120 x 5 mm.

Der Vor-Kopf-Schildhalter muss für Metallpfosten verschiedenster Durchmesser (D=60 bis Laternenmasten-Durchmesser) sowie für Rundholz- oder Kantholzpfeiler kompatibel sein. Schlitzungen innerhalb der Halterung zur Befestigung mit Stahlbändern müssen mindestens 10 mm breit und 25 mm hoch sein, damit sich bei der Montage der Schildhalter das Einfädeln der Stahlbänder nicht langwierig gestaltet. An Holzpfosten sollen die Schildhalter direkt mit A2-Edelstahl-Spaxschrauben montierbar sein. **Nach Endmontage muss die Wegweiser-Vorderseite voll einsichtig sein, damit Details im hinteren Wegweiserbereich wie Wegelogo und Standortnummer komplett zu sehen sind. Dies bedeutet, dass der Vor-Kopf-Schildhalter nur über eine hinterseitige Stützplatte verfügen darf.**

Die Wegweiser aus Pos. 1.1.1 werden mittels zwei Spezialschrauben M8/16 mm (siehe Pos. 2.1.3) auf dem Schildhalter befestigt. Benötigter Bohrlochabstand daher: 90 mm von Bohrlochmitte zu

Pos.-Nr.	Beschreibung	Menge	Einheit	EP-Aufgliederung	Einheitspreis	Gesamtpreis
----------	--------------	-------	---------	------------------	---------------	-------------

Bohrlochmitte, 22 mm Abstand vom hinterem Schilderrücken; zwei Gewindebohrungen für die Montage von M8-Schrauben gem. Wegweiserausführung unter Pos. 1.1.1.

Oberfläche: unbehandelt und komplett entgratet.

Material: Edelstahl A2

Maximale rückseitige Überdeckung durch die Universal-Vor-Kopf-Schilderhalterung ab Wegweiserrand/Bohrlochseite (NICHT Pfeilspitze): 23 mm, Vorderseite keinerlei Überdeckung. Der Universal-Vor-Kopf-Schilderhalter soll marktüblichen Systemen wie etwa der Bildbeispiele im Anhang entsprechen.

Die Abrechnung erfolgt je Halterung.

Gesamtstückzahl: 292 Stück

_____ € _____ €

2.1.2 Universal-Schilderhalter passend für Standortplakette 100 x 100 x 3 mm/Hinweisschilder aus Pos. 1.1.2/1.1.5



Liefern einer Universal-Edelstahl-Schildhalterung passend zur Bemaßung/Bohrungen der unter Pos. 1.1.2 Standortplakette 100 x 100 x 3 mm und unter Pos. 1.1.5 dargestellten Hinweisschilder.

Der Schilderhalter muss für Metallpfosten verschiedenster Durchmesser (D=60 bis Laternenmasten-Durchmesser) sowie für Rundholzpfosten oder Kantholzpfosten kompatibel sein. Etwaige Schlitzungen innerhalb der Halterung zur Befestigung mit Stahlbändern müssen mindestens 10 mm breit und 25 mm hoch sein, damit sich bei der Montage der Schilderhalter das Einfädeln der Stahlbänder nicht langwierig gestaltet. Etwaige Bohrungen zur Befestigung mit Holzschrauben an Holzpfosten: maximal zwei (am oberen und unteren Ende des Schilderhalters).

Die Standortplakette aus Pos. 1.1.2 / das Hinweisschild aus Pos. 1.1.5 (je zwei Stück) wird mittels zwei Spezialschrauben M6/16 mm (siehe Pos. 2.1.6 in Verbindung mit Pos. 2.1.4) auf dem Schilderträger

Pos.-Nr.	Beschreibung	Menge	Einheit	EP-Aufgliederung	Einheitspreis	Gesamtpreis
----------	--------------	-------	---------	------------------	---------------	-------------

befestigt. Benötigter Bohrlochabstand daher: 65 mm von Bohrlochmitte zu Bohrlochmitte; zwei Gewindebohrungen für die Montage von M6-Schrauben gem. Standortplaketten-/Hinweisschildausführung unter Pos. 1.1.2/Pos. 1.1.5.

Material: Edelstahl

Oberfläche: unbehandelt und komplett entgratet.

Die Abrechnung erfolgt je Halterung.

Gesamtstückzahl: 278 Stück

_____ € _____ €

2.1.3 A2-Edelstahl-Sicherheitsschraube M8 Linsenkopf DIN EN ISO 7380-1:2011

Lieferung von passenden Sicherheitsschrauben M8 x 16 mm metr. mit Linsenkopf und TX-Antrieb und Sicherungspin, Edelstahl-Qualität: Edelstahl A2; zur Befestigung der Wegweiser aus Pos. 1.1.1 an Schilderhalter aus Pos. 2.1.1.



Geforderte Angebotsqualität: DIN EN ISO 7380-1:2011, Edelstahl-Qualität A2

angebotenes Fabrikat:

Die Abrechnung erfolgt je Stück.

Gesamtstückzahl: 636 Stück

_____ € _____ €

2.1.4 A2-Edelstahl-Sicherheitsschraube M6 Linsenkopf DIN EN ISO 7380-1:2011

Lieferung von Edelstahl-Sicherheitsschrauben M6 x 16 mm mit Linsenkopf und TX-Antrieb und Sicherungspin, Edelstahl-Qualität: Edelstahl A2; zur Befestigung der Standortplaketten aus Pos. 1.1.2/Hinweisschilder aus Pos. 1.1.5 an Schilderhalter aus Pos. 2.1.2.

Pos.-Nr.	Beschreibung	Menge	Einheit	EP-Aufgliederung	Einheitspreis	Gesamtpreis
----------	--------------	-------	---------	------------------	---------------	-------------

Geforderte Angebotsqualität: DIN EN ISO 7380-1:2011, Edelstahl-Qualität A2

angebotenes Fabrikat:

Die Abrechnung erfolgt je Stück.

Gesamtstückzahl: 576 Stück

_____ € _____ €

2.1.5 PVC-Beilagscheibe Polyamid PA 6.6, Scheibe DIN 125, passend für M8-Schrauben

Lieferung von PVC-Beilagscheiben für Spezialschraube M8 aus Pos. 2.1.4.



Material aus Polyamid PA 6.6, Scheibe DIN 125.

Die PVC-Beilagscheibe ist bei der Montage der Wegweiser aus Pos. 1.1.1 beim Anschrauben der Wegweiser an die Schilderhalter zwischen Wegweiser und Sicherheitsschraube zu legen. Andernfalls beschädigt die Sicherheitsschraube beim Anziehen das Schutzlaminat/die Digitaldruckfolie, in der Folge tritt in der Oberfläche Wasser ein.

Die Abrechnung erfolgt je Stück.

Gesamtstückzahl: 636 Stück

_____ € _____ €

2.1.6 PVC-Beilagscheibe Polyamid PA 6.6, Scheibe DIN 125, passend für M6-Schrauben

Lieferung von PVC-Beilagscheiben für Spezialschraube M6 aus Pos. 2.1.4.

Material aus Polyamid PA 6.6, Scheibe DIN 125.

Die PVC-Beilagscheibe ist bei der Montage der Standortplaketten aus Pos. 1.1.2 beim Anschrauben der Standortplaketten an die

Pos.-Nr.	Beschreibung	Menge	Einheit	EP-Aufgliederung	Einheitspreis	Gesamtpreis
----------	--------------	-------	---------	------------------	---------------	-------------

Bandschellen zwischen Standortplakette und Sicherheitsschraube zu legen. Andernfalls beschädigt die Sicherheitsschraube beim Anziehen das Schutzlaminat/die Digitaldruckfolie, in der Folge tritt in der Oberfläche Wasser ein.

Die Abrechnung erfolgt je Stück.

Gesamtstückzahl: 576 Stück

_____ € _____ €

2.1.7 Rostfreie Edelstahl-Torx-Holzschrauben-Unterlagscheibe-Set

Liefern eines A2-Edelstahl-Holzschrauben-Beilagscheiben-Sets mit Torx zur direkten Befestigung von Schilderhaltern Position 2.1.1 an Holzpfosten.

Geforderte Angebotsqualität:

- passende Holzschraube: Senkkopf, Edelstahl-Qualität A2, gleitbeschichtet, Torx
- passende Beilagscheibe Metall: Edelstahl-Qualität A2

angebotenes Fabrikat:

Die Abrechnung erfolgt je Set.

Gesamtstückzahl: 290 Stück

_____ € _____ €

2.1.8 Schlauchschelle 50-70 mm Edelstahl A2



Lieferung einer Edelstahl-Schlauchschelle M4 inkl. A2-Edelstahl-Schlauchklemme zur Befestigung des Schilderhalters aus Pos. 2.1.1 / Pos. 2.1.2 an Metallpfosten D = 60

Material: Edelstahl A2

b= 12mm für einen Standard-Stahlrohrpfosten mit dem Durchmesser von 50-70mm.

Pos.-Nr.	Beschreibung	Menge	Einheit	EP-Aufgliederung	Einheitspreis	Gesamtpreis
----------	--------------	-------	---------	------------------	---------------	-------------

Stärke=0,8mm

Abrechnung erfolgt je Stück.

Gesamtstückzahl: 855 Stück

_____ € _____ €

2.1.9 Endlos-Edelstahlband A2

Lieferung von A2-Edelstahl-Endlosband

Material: Edelstahl A2

b = 12 mm

Stärke = 0,8 mm

inkl. dazu passenden A2-Edelstahlschlaufen zur Befestigung der Schilderhalter aus der Position 2.1.1 und Pos. 2.1.2 an Laternenpfosten. Auf den lfm sind 6 Schlaufen zur bauseitigen Montage einzukalkulieren.

Abrechnung erfolgt pro lfm inkl. 6 Schlaufen.

Gesamtstückzahl: 27 Meter

_____ € _____ €

2.1.10 Aluminiumnägel gebeizt 2,8/45 mm (Stütznägel)

Liefere passender Aluminiumnägel 2,8 x 45 mm, glatt zum Einschlagen als vorübergehende Stütze beim Festkleben von Markierungsplaketten aus Pos. 1.1.6/1.1.7 an Holzstandorten. Nach Aushärtung des Befestigungsklebers werden die Aluminiumnägel wieder entfernt.

Geforderte Angebotsqualität: Aluminium, gebeizt

angebotenes Fabrikat:

Die Abrechnung erfolgt pro Stück

Gesamtpaketzahl: 2.138 Stück

_____ € _____ €

2.1.11 Kleber-Kartusche á 290 ml DIN EN 15651 1/ISEGA-zertifiziert

Kleber-Kartusche 290-ml zur Befestigung von Markierungsplaketten im Außenbereich auf Mauern, Hauswänden, Lebend- und Totholz, Steinen, Metallplatten etc.

Geforderte Angebotsqualität:

DIN EN 15651 1- Facade (INT)

ISEGA-zertifiziert

Pos.-Nr.	Beschreibung	Menge	Einheit	EP-Aufgliederung	Einheitspreis	Gesamtpreis
----------	--------------	-------	---------	------------------	---------------	-------------

Anwendungstemperaturbereich: +5 °C - +40 °C
 Temperaturbeständigkeit; -40 - +90 °C
 Hautbildungszeit: 10 Minuten
 Durchhärtung: 2-3 mm/Tag, bleibt jedoch nach dem Aushärten elastisch und kann Bewegungen standhalten
 Schrumpfungsverhalten: keine
 Anwendbarkeit bei Außenfeuchte: auch auf leicht feuchten Oberflächen anwendbar
 Dichte: 1,06 g/ml (ISO 1183-1)
 Chemische Basis: Hybrid-Technologie – MS Polymer Basis; Nicht korrosiv bei Metall

angebotenes Fabrikat:

Abrechnung erfolgt je Kartusche.

Gesamtstückzahl: 136 Stück

_____ € _____ €

2.1.12 Torx-Bit für M8 Wegweiser-Sicherheitsschrauben

Liefern eines Torx-Bit-Einsatzes für Sicherheitsschrauben aus Position 2.1.3

Die Abrechnung erfolgt pro Stück.

Gesamtstückzahl: 27 Stück

_____ € _____ €

2.1.13 Torx-Bit für M6 Markierungsplaketten-Sicherheitsschrauben

Liefern eines Torx-Bit-Einsatzes für Sicherheitsschrauben aus Position 2.1.4

Die Abrechnung erfolgt pro Stück.

Gesamtstückzahl: 27 Stück

_____ € _____ €

2.1.14 Torx-Bit für Holzschraube

Liefern eines Torx-Bit- Einsatzes für Holzschrauben aus Position 2.1.7

Die Abrechnung erfolgt pro Stück.

Gesamtstückzahl: 18 Stück

_____ € _____ €

Pos.-Nr.	Beschreibung	Menge	Einheit	EP-Aufgliederung	Einheitspreis	Gesamtpreis
----------	--------------	-------	---------	------------------	---------------	-------------

2.1.15 Verzinkter Stahlrohrpfosten l = 3000 mm

Liefern eines feuerverzinkten Stahlrohrpfostens.

Material: S 235 JR

Wandung: 2,0mm

Durchmesser: 60 mm

Jeder Pfosten erhält eine Kunststoffkappe (Farbe: schwarz) zum Schutz vor eindringendem Regenwasser.

Die Kunststoffkappe ist in den EP einzukalkulieren.

Länge: 3000 mm

Abrechnung erfolgt je Stück inkl. Kunststoffkappe.

Gesamtstückzahl: 66 Stück

_____ € _____ €

2.1.16 Verzinkter Stahlrohrpfosten l=3200 mm

Liefern eines feuerverzinkten Stahlrohrpfostens.

Material: S 235 JR

Wandung: 2,0mm

Durchmesser: 60 mm

Jeder Pfosten erhält eine Kunststoffkappe (Farbe: schwarz) zum Schutz vor eindringendem Regenwasser.

Die Kunststoffkappe ist in den EP einzukalkulieren.

Länge: 3200 mm

Abrechnung erfolgt je Stück inkl. Kunststoffkappe.

Gesamtstückzahl: 16 Stück

_____ € _____ €

2.1.17 Pfostenverlängerung verzinkter Stahl l=300 mm, D=60 mm inkl. Verbindungsstück feuerverzinkt/Kunststoffkappe schwarz



Pos.-Nr.	Beschreibung	Menge	Einheit	EP-Aufgliederung	Einheitspreis	Gesamtpreis
----------	--------------	-------	---------	------------------	---------------	-------------

Liefern einer Pfostenverlängerung aus feuerverzinktem Stahl inkl. Verbindungsstück feuerverzinkt und Kunststoffkappe schwarz

Länge: 300 mm
 Durchmesser: D=60
 Material: S 235 JR
 Wandung: 2,0 mm

Jede Pfostenverlängerung beinhaltet eine Kunststoffkappe (Farbe: schwarz) zum Schutz vor eindringendem Regenwasser sowie ein Verbindungsstück aus verzinktem Stahl (Länge: 160 mm/Wandstärke 2mm, D=60 mm).

angebotenes Fabrikat:

Kunststoffkappe und Verbindungsstück sind in den EP einzukalkulieren.

Abrechnung erfolgt je Stück inkl. Kunststoffkappe und Verbindungsstück.

Gesamtstückzahl: 22 Stück

_____ € _____ €

2.1.18 Pfostenverlängerung verzinkter Stahl l=500 mm, D=60 mm inkl. Verbindungsstück feuerverzinkt/Kunststoffkappe schwarz

Liefern einer Pfostenverlängerung aus feuerverzinktem Stahl inkl. Verbindungsstück feuerverzinkt und Kunststoffkappe schwarz

Länge: 500 mm
 Durchmesser: D=60
 Material: S 235 JR
 Wandung: 2,0 mm

Jede Pfostenverlängerung beinhaltet eine Kunststoffkappe (Farbe: schwarz) zum Schutz vor eindringendem Regenwasser sowie ein Verbindungsstück aus verzinktem Stahl (Länge: 160 mm/Wandstärke 2mm, D=60 mm).

Pos.-Nr.	Beschreibung	Menge	Einheit	EP-Aufgliederung	Einheitspreis	Gesamtpreis
----------	--------------	-------	---------	------------------	---------------	-------------

angebotenes Fabrikat:

Kunststoffkappe und Verbindungsstück sind in den EP einzukalkulieren.

Abrechnung erfolgt je Stück inkl. Kunststoffkappe und Verbindungsstück.

Gesamtstückzahl: 3 Stück

_____ € _____ €

2.1.19 Pfostenverlängerung verzinkter Stahl l=1000 mm, D=60 mm inkl.

Verbindungsstück feuerverzinkt/Kunststoffkappe schwarz

Liefern einer Pfostenverlängerung aus feuerverzinktem Stahl inkl. Verbindungsstück feuerverzinkt und Kunststoffkappe schwarz

Länge: 1000 mm

Durchmesser: D=60

Material: S 235 JR

Wandung: 2,0 mm

Jede Pfostenverlängerung beinhaltet eine Kunststoffkappe (Farbe: schwarz) zum Schutz vor eindringendem Regenwasser sowie ein Verbindungsstück aus verzinktem Stahl (Länge: 160 mm/Wandstärke 2mm, D=60 mm).

angebotenes Fabrikat:

Kunststoffkappe und Verbindungsstück sind in den EP einzukalkulieren.

Abrechnung erfolgt je Stück inkl. Kunststoffkappe und Verbindungsstück.

Gesamtstückzahl: 1 Stück

_____ € _____ €

Pos.-Nr.	Beschreibung	Menge	Einheit	EP-Aufgliederung	Einheitspreis	Gesamtpreis
----------	--------------	-------	---------	------------------	---------------	-------------

2.1.20 Kantholz-Markierungspfosten Douglasie oder Lärche 100 x 100 mm, I = 1500 mm inkl. Pfosten-Pyramidenkappe aus Alublech oder feuerverzinktem Stahlblech

Lieferung eines Markierungspfostens aus Douglasien – oder Lärchen-Kantholz 100 x 100 mm inkl. Pfostenkappe aus Alublech oder feuerverzinktem Stahlblech.



Länge: 1500 mm

Kantenlänge: 100 x 100 mm

Gehobelt und gefast

Pfostenkappe: Alublech oder feuerverzinktes Stahlblech in Pyramidenausführung (zum Ablauf des Wassers)

Der Pfosten ist mit der bereits fertig montierten Pfostenkappe zu liefern.

Abrechnung erfolgt je Pfosten inkl. fertig montierter Pfostenkappe.

Gesamtstückzahl: 10 Stück

_____ € _____ €

2.1.21 Kantholz-Markierungspfosten Douglasie oder Lärchen 100 x 100 mm, I = 2000 mm inkl. Pfosten-Pyramidenkappe aus Alublech oder feuerverzinktem Stahlblech

Lieferung eines Markierungspfostens aus Douglasien- oder Lärchen-Kantholz 100 x 100 mm inkl. Pfostenkappe aus Alublech oder feuerverzinktem Stahlblech.

Länge: 2000 mm

Kantenlänge: 100 x 100 mm

Gehobelt und gefast

Pfostenkappe: Alublech oder feuerverzinktes Stahlblech in Pyramidenausführung (zum Ablauf des Wassers)

Pos.-Nr.	Beschreibung	Menge	Einheit	EP-Aufgliederung	Einheitspreis	Gesamtpreis
----------	--------------	-------	---------	------------------	---------------	-------------

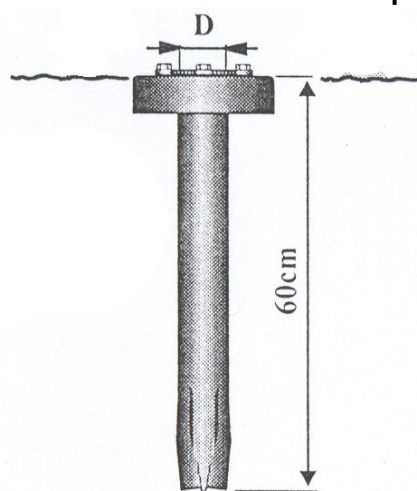
Der Pfosten ist mit der bereits fertig montierten Pfostenkappe zu liefern.

Abrechnung erfolgt je Pfosten inkl. fertig montierter Pfostenkappe.

Gesamtstückzahl: 92 Stück

_____ € _____ €

2.1.22 Bodenwurzel l = 600 mm feuerverzinkt für Stahlpfosten D = 60 mm



Liefern einer korrosionsbeständigen Bodenwurzel als Fundamentierung für Stahlpfosten aus Pos. 2.1.15 + 2.1.16.

Ausführung: feuerverzinkte Bodenwurzel, bestehend aus einem Stahlrohr mit Amboss-Fläche und Einschlagspitze, inkl. sämtlicher Befestigungsmaterialien (ebenfalls feuerverzinkt oder Edelstahl A2) zur

Befestigung von Neustahlpfosten D = 60. Der Pfosten muss dauerhaft gegen Herausziehen und Verdrehen gesichert werden können.

Material Bodenwurzel: feuerverzinkter Stahl

Material sämtlicher Befestigungsmaterialien: feuerverzinkter Stahl oder Edelstahl A2

Länge Bodenwurzel: 600 mm

angebotenes Fabrikat:

Pos.-Nr.	Beschreibung	Menge	Einheit	EP-Aufgliederung	Einheitspreis	Gesamtpreis
----------	--------------	-------	---------	------------------	---------------	-------------

Abrechnung erfolgt je Stück inkl. sämtlicher Befestigungsmaterialien zur Befestigung eines Stahlpfostens D=60 mm.

Gesamtstückzahl: 92 Stück

_____ € _____ €

2.1.23 Universal-Holzpfostenträger-Bodenwurzel-Set feuerverzinkter Stahl für Kantholz 100 x 100 mm

Lieferung eines universellen Sets bestehend aus Holzpfostenträger und Bodenwurzel l = 600 mm aus feuerverzinktem Stahl zur Montage der Kantholz-Pfosten 100 x 100 mm aus Pos. 2.1.20/2.1.21. Befestigungsmaterial-Set zur Montage der Holzpfosten an den Holzpfostenträger, bestehend aus einer feuerverzinkten Stahl-Bodenwurzel, einem feuerverzinkten Pfostenträger sowie sämtliches Befestigungsmaterial für die Montage des Pfostenträgers auf die Bodenwurzel sowie der erforderlichen Holzschrauben zur Anmontage der Holzpfosten an den Holzpfostenträger. Sämtliche Schrauben/Muttern/Beilagscheiben aus Edelstahl Qualität A2.

Der feuerverzinkte Holzpfostenträger muss so konstruiert sein, dass nach Endmontage die Holzpfosten-Unterseite mind. 10 cm über Grund steht. Dabei muss die Holzpfosten-Unterseite entweder komplett frei liegen oder aber der darunterliegende Metallschuh so konstruiert sein, dass die Holzpfosten-Unterseite ausreichend belüftet wird.

Ausführung Bodenwurzel: feuerverzinkte Bodenwurzel, bestehend aus einem Stahlrohr mit Amboss-Fläche und Einschlagspitze, inkl. sämtlicher Befestigungsmaterialien zur Befestigung des mitzuliefernden Holzpfostenträgers. Der Pfosten muss dauerhaft gegen Herausziehen und Verdrehen gesichert werden können.

Material Bodenwurzel/Holzpfostenträger: feuerverzinkter Stahl

Länge Bodenwurzel: 600 mm

Material sämtlicher Befestigungsmaterialien Bodenwurzel/Holzpfostenträger: feuerverzinkter Stahl oder Edelstahl A2

Material Holzschrauben/Muttern/Beilagscheiben zur Anmontage Holzpfosten an Holzpfostenträger: Edelstahl A2

Pos.-Nr.	Beschreibung	Menge	Einheit	EP-Aufgliederung	Einheitspreis	Gesamtpreis
----------	--------------	-------	---------	------------------	---------------	-------------

angebotenes Fabrikat:

Abrechnung erfolgt je Universal-Holzpfostenträger-Bodenwurzel-Set inkl. sämtlichem Befestigungsmaterial bzw. Holzschrauben/Muttern-Beilagscheiben-Set zur Holzpfosten-Anmontage.

Gesamtstückzahl: 109 Stück

_____ € _____ €

2.1.24 Einschlaghilfe für Pfostenverlängerung Stahl D=60 mm

Liefern einer Einschlaghülse zum Einschlagen des long-fix für Pfostendurchmesser D=60 mm (Pos. 2.1.19 + 2.1.20)

Mittels dieser Einschlaghilfe muss das beschädigungsfreie Einbringen durch z.B. einen Vorschlaghammer ermöglicht werden.

angebotenes Fabrikat:

Abrechnung erfolgt je Stück.

Gesamtstückzahl: 3 Stück

_____ € _____ €

2.1.25 Einschlaghilfe für Bodenwurzeln

Liefern einer Einschlaghilfe für das Einschlagen der unter Pos. 2.1.22/2.1.23 genannten Bodenwurzel. Mittels dieser Hilfe muss das beschädigungsfreie Einbringen der Bodenwurzel durch z.B. einen Vorschlaghammer ermöglicht werden.

angebotenes Fabrikat:

Abrechnung erfolgt je Stück.

Gesamtstückzahl: 3 Stück

_____ € _____ €

Pos.-Nr.	Beschreibung	Menge	Einheit	EP-Aufgliederung	Einheitspreis	Gesamtpreis
----------	--------------	-------	---------	------------------	---------------	-------------

2.1.27 Bodenplatte Beton 300 x 300 x 50 mm

Liefere eine Bodenplatte Beton 300 x 300 x 50 mm zur Aufbringung von „Streifzüge“ Markierungszeichen passend zu Schablonen-Set aus Pos. 1.1.8. Die zur Verwendung kommenden Farben aus Pos. 2.1.28 sollten entsprechend gute Haftungseigenschaften auf dem gelieferten Untergrundmaterial der Betonplatte aufweisen.

Grundform Bodenplatte: 300 x 300 x 50 mm

Korpus Bodenplatte: Beton

Abrechnung erfolgt je Stück.

Gesamtstückzahl: 9 Stück

_____ € _____ €

2.1.28 Lieferung von Markierungsfarbe als Sprühdose 500 ml

Zur Aufbringung von Streifzüge-Markierungszeichen entweder direkt auf Asphaltuntergrund oder auf die unter Pos. 2.1.27 angeführten Betonplatten werden Markierungsfarben benötigt. Folgende Farben/Stückzahlen pro Farbe sind verbindlich:

- Tiefschwarz RAL 9005 (oder vergleichbar) 5 Stück
- Signalweiß RAL 9003 (oder vergleichbar) 5 Stück

Die zur Verwendung kommenden Farben sollten entsprechend gute Haftungseigenschaften auf dem Untergrundmaterial der Betonplatte aus Pos. 2.1.27 bzw. Asphalt aufweisen, möglichst abriebfest, schnelltrocknend und witterungsbeständig und möglichst umweltfreundlich sein.

Geforderte Angebotsqualität:

Pigmentanteil: hoch

Abriebsfestigkeit: Abrieb- und wetterfest

Trocknungseigenschaften: schnell trocknend

Unempfindlich gegen Temperaturschwankungen

Düsenausformung: extrem randscharfes Markieren muss möglich sein

Frei von FCKW, Blei, Cadmium und Toluol

angebotenes Fabrikat:

Pos.-Nr.	Beschreibung	Menge	Einheit	EP-Aufgliederung	Einheitspreis	Gesamtpreis
----------	--------------	-------	---------	------------------	---------------	-------------

Abrechnung erfolgt je 500 ml-Sprühdose.

Gesamtstückzahl: 10 Stück

_____ € _____ €

2.1.29 Aluplakette 100 x 100 x 2 mm

Herstellen und Liefern von einer Aluplakette 100 x 100 x 2 mm, zum Aufziehen der Markierungsplaketten-Kleber aus Pos. 1.1.6.

Grundform: 100 x 100 x 2 mm

Material: Aluminium-Vollmaterial AlSiO5 g23-25, Material **entgratet**; die Oberfläche muss entfettet sein, damit das Aufziehen der Kleber gewährleistet ist

Verpackungsvorgabe Aluplaketten:

Die Aluplaketten sind als Gesamtbündel gem. Stückzahlen pro Premium-Spazierwanderweg zu packen, die Zahlen dazu werden nach Beauftragung in einer detaillierten Stückzahlenliste geliefert.

Abrechnung erfolgt je Stück.

Gesamtstückzahl: 452 Stück

_____ € _____ €

2.1.30 Aluplakette 100 x 130 x 2 mm

Herstellen und Liefern von einer Aluplakette 100 x 130 x 2 mm, zum Aufziehen der Markierungsplaketten-Kleber aus Pos. 1.1.6 und Pos. 1.1.7.

Grundform: 100 x 130 x 2 mm (Rechteck Querformat)

Material: Aluminium-Vollmaterial AlSiO5 g23-25, Material **entgratet**; die Oberfläche muss entfettet sein, damit das Aufziehen der Kleber gewährleistet ist

Verpackungsvorgabe Aluplaketten:

Die Aluplaketten sind als Gesamtbündel gem. Stückzahlen pro Premium-Spazierwanderweg zu packen, die Zahlen dazu werden nach Beauftragung in einer detaillierten Stückzahlenliste geliefert.

Pos.-Nr.	Beschreibung	Menge	Einheit	EP-Aufgliederung	Einheitspreis	Gesamtpreis
----------	--------------	-------	---------	------------------	---------------	-------------

Abrechnung erfolgt je Stück.

Gesamtstückzahl: 1.056 Stück

_____ € _____ €

**2.1.31 Leiste Lärchenholz 200 mm Länge ungehobelt mit
Fase 2 mm 45 x 18 mm**

Herstellen und Liefern einer ungehobelten Leiste aus Lärchenholz mit 200 mm Länge und mit einer ca. 2 mm Fase 45 x 18 mm zum Ankleben der Leiste auf Lebend- und Totholz bzw. Aufkleben der Markierungsplaketten aus Pos. 1.1.6 bzw. 2.1.29 und 2.1.30 auf die Leiste.

Verpackungsvorgabe Leisten:

Die Leisten sind gem. Stückzahl pro Projektgemeinde zu packen, die Zahlen dazu werden nach Beauftragung in einer detaillierten Stückzahlenliste geliefert.

Abrechnung erfolgt je Stück.

Gesamtstückzahl: 1.206 Stück

_____ € _____ €

**Summe Pos. 2 Befestigungs-, Markierungs- und
Aufstellungsmaterial**

_____ €

SUMME

**Pos 1 Wegweiser, Standort- und Markierungsplaketten-
Kleber, Pfeilplaketten-Kleber, Schablonen-Set + Pos 2
Befestigungs-, Markierungs- + Aufstellungsmaterial**

_____ €

